



## 轻松节能

精确测量压缩空气，实现高效的能源管理

- 以符合ISO 50001或EMAS标准为基础的综合能源管理系统
- 通过泄漏监测提高能源效率
- 基于集成的压力传感器进行压力监测
- 可同时指示不同的过程值，无需使用多个仪表



IP67



ifm – close to you!

### “多合一传感器”降低成本

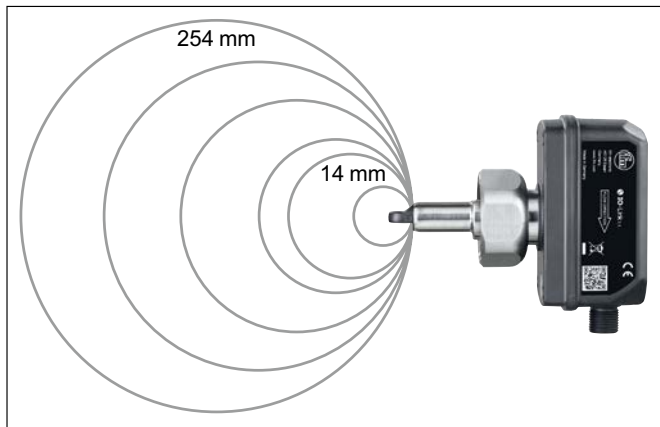
压缩空气流量计是真正的全能选手。由于集成了温度传感器和可选配的压力传感器，用户可以实时查看四个过程值（流量、压力、温度和总消耗量），从而了解其系统的能源效率。除了串联式型号外，还提供旋入式型号（SD1540、SD1440），适用于直径14 mm到254 mm、压力最大50 bar的管道。

### 通过泄漏监测提高能源效率

精确的流量监测能力可以用于检测泄漏并节省能源成本。此外，该传感器的高重复精度还有助于各个生产线精确分配压缩空气成本并优化产品的成本计算。

### 能源管理的基石

根据欧盟制定的能源效率DIN EN ISO 50001标准，所有欧盟成员国都必须致力于节约能源。而实施能源管理系统是获取能源税减免的必要条件。通过结合压缩空气流量计与DAKKS定期校准，可为此提供最佳基础条件。



传感器根据管径输出气体消耗量。

测量范围 [m³/h]	介质	过程连接	订货号
0.05...15	空气	G ¼ (DN8)	<b>SD5500</b>
0.25...75	空气	R ½ (DN15)	<b>SD6500</b>
0.8...225	空气	R 1 (DN25)	<b>SD8500</b>
1.4...410	空气	R 1 ½ (DN40)	<b>SD9500</b>
2.5...700	空气	R 2 (DN50)	<b>SD2500</b>
0.3...26260	空气	G 1	<b>SD1540</b>
0.3...26260	空气 / 氮气	G 1	<b>SD1440</b>

校准证书	订货号
ISO校准 (6校准点)	<b>ZC0020</b>
DAKKS校准 (6校准点)	<b>ZC0075</b>

常规技术数据		
<b>流量</b>		
精度	[%]	± (2.0 MV + 0.5 MEW)
重复精度	[%]	± (0.8 MV + 0.2 MEW)
响应时间	[s]	0.1
<b>流量 SD1440, SD1540</b>		
精度	[%]	± (6.0 MV + 0.6 MEW)
重复精度	[%]	± (1.5 MV)
响应时间	[s]	0.1
<b>温度</b>		
测量范围	[°C]	-10...60
<b>压力</b>		
测量范围	[bar]	-1...16
<b>输出信号</b>		开关量输出, 模拟量输出, 脉冲输出, IO-Link (可配置)
<b>防护等级</b>		IP67

MW = 测量范围的值  
MEW = 测量范围的最终值

## 最佳伙伴

我们保留进行技术变更的权利，恕不另行通知。 · 04.2024  
ifm electronic gmbh · Friedrichstr. 1 · 45128 Essen



**压力传感器**  
尤其适用于气动过程



**IO-Link主站**  
带Profinet总线接口的现场兼容主站



**压缩空气流量计**  
精确测量流量和消耗量



更多技术详情，请访问：  
[ifm.com/fs/SD5500](http://ifm.com/fs/SD5500)