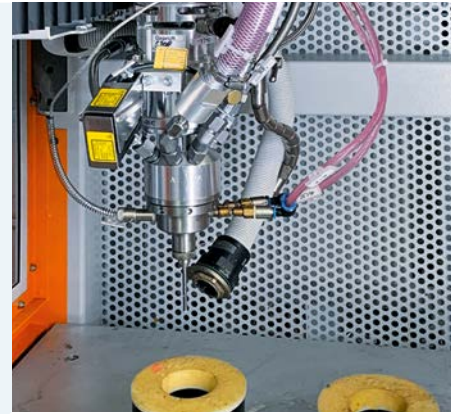




过程传感器

带G1/4过程连接的齐平安装式小型压力传感器



压力传感器

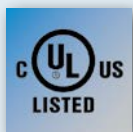


外形紧凑 (SW 19)

测量精度 $< \pm 0.5\%$

重复精度 $< \pm 0.05\%$

采用焊接不锈钢外壳，坚固可靠



外形小巧和齐平安装

全新的PL54系列小型压力传感器将G1/4螺纹的齐平安装式膜片密封件直接焊接在本体上。

该测量元件保证了高测量精度，且外壳对边宽度仅19 mm。此外，传感器的性价比非常高。

应用

PL54传感器尤其适用于要求进行齐平安装的压力测量应用，通常用于粘合剂、胶水、密封剂、泡沫等粘性介质容易凝固在死区的场合。齐平式连接甚至在介质被污染的情况下也能防止过程连接件堵塞。

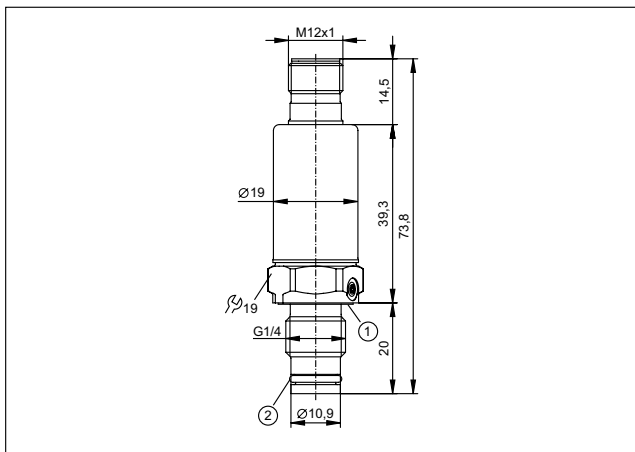


相对压力测量范围 [bar]	P _{过载} 最大值 (静态) [bar]	P _{破裂} 最小值 [bar]	订货号
-------------------	--------------------------------------	---------------------------------	-----

输出功能 4...20 mA

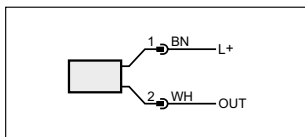
0...400	1000	1,700	PL5400
0...250	625	1,200	PL5401
0...160	400	1,100	PL5412
0...100	250	1000	PL5402
0...60	150	900	PL5423

尺寸



- 1) 密封件
- 2) O型圈

接线



一般技术数据

工作电压	[V DC]	8.5...36
反接保护		•
阶跃响应时间	[ms]	1
精度 / 偏差 (量程百分比)		
线性度误差		< ± 0.5
线性度		< ± 0.1 (BFSL) / < ± 0.2 (LS)
迟滞		< ± 0.2
重复精度		< ± 0.05
长期稳定性		< ± 0.1
-40...90°C温度范围内的温度系数 (TEMPCO) (量程%/10 K)		
零点的TEMPCO		< ± 0.1 (-25...90 °C) / < ± 0.2 (-40...-25 °C)
量程的TEMPCO		< ± 0.1 (-25...90 °C) / < ± 0.2 (-40...-25 °C)
介质温度	[°C]	-40...90
防护等级		IP 67 / IP 69K
材料 (接液部件)		NBR, 高级不锈钢 (630 / 1.4542)

附件

类型	说明	订货号
----	----	-----

安装

	FKM密封件	E30145
	EPDM密封件	E30442
	焊接适配器G1/4	E30503
	焊接辅助装置	E30508

连接技术

	M12插座, 2 m, 黑色, PUR电缆	EVC001
	M12插座, 5 m, 黑色, PUR电缆	EVC002
	M12插座, 2 m, 黑色, PUR电缆	EVC004
	M12插座, 5 m, 黑色, PUR电缆	EVC005