



过程传感器

精确且方便： 带IO-Link接口的 雷达液位传感器



液位传感器



利用80 GHz对高达10米的液位进行毫米级精度的测量

非接触式测量原理：不会因沉积物或磨损而发生故

通过卫生区域应用认证

安装简单且免维护

通过连接至IT系统进行远程传感器参数设置和液位监测



无故障监测大型储罐

LW2720液位传感器可以精确监测高达10米的储罐中的液体介质液位，而没有任何盲区。该传感器采用非接触式雷达测量原理，不会因粘性介质粘附而导致故障或被搅拌器损坏。

由于采用80 GHz频率，LW2720即使在储罐中含有蒸汽或冷凝物时，也能确保稳定精确的测量结果。该传感器专为卫生区域而设计，即使CIP或SIP工艺或使用喷球也不会影响其正常工作。

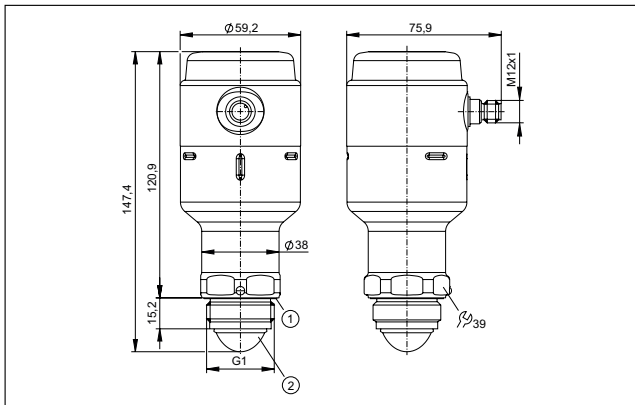


类型	过程连接	输出	订货号
	Aseptoflex Vario G 1	2路开关量输出或1路开关量输出和 1路模拟量输出4...20 mA	LW2720

IO-Link提升便利性

强大的LW2720套件具有以下便利的特点：传感器安装仅需几分钟即可完成，且参数可通过IO-Link方便地远程设置和读取。

尺寸



- 1) 密封件
- 2) 天线

附件

说明	订货号
IO-Link安装附件	
用于设备参数设置和分析的USB IO-Link主站，支持的通信协议： IO-Link (4.8, 38.4和230 kBit/s)	ZZ1060
moneo configure SA 独立使用许可证，用于IO-Link设备在线和离线参数设置的软件，维护和支持的有效期至次年年底	QMP010
IO-Link蓝牙适配器	EIO330
IO-Link蓝牙适配器	E30446
IO-Link数据分路器PNP	E43406
IO-Link数据分路器NPN	E43410
连接技术	
M12插座，4针，5 m，灰色，MPPE电缆	EVF001
M12插座，4针，2 m，灰色，MPPE电缆	EVF064
M12插座，4针，5 m，灰色，MPPE电缆	EVF004
M12插座，4针，2 m，灰色，MPPE电缆	EVF067

更多技术参数

工作电压	[V DC]	18...30
电流消耗		<= 80 mA
测量范围		0.01...10 m
测量精度		± 2 mm
测量原理		FMCW (80 GHz)

附件

说明	订货号
产品相关文档	
检验证书： EN10204-3.1材料证书和 EN10204-2.2测试报告	ZC0076
安装适配器	
Ø 50 mm - G 1 Aseptoflex Vario，带泄漏口	E30130
卡箍DN25...DN40 (1...1.5") - G 1 Aseptoflex Vario，带泄漏口	E33208
卡箍DN50 (2") - G 1 Aseptoflex Vario，带泄漏口	E33209
管件DN32 (1.25") - G 1 Aseptoflex Vario	E33211
管件DN40 (1.5") - G 1 Aseptoflex Vario	E33212
管件DN50 (2") - G 1 Aseptoflex Vario	E33213
Varivent type F, DN25 (1"), Ø 50 mm - G 1 Aseptoflex Vario，带泄漏口	E33228
Varivent type N, DN40...DN150, Ø 68 mm - G 1 Aseptoflex Vario，带泄漏口	E33229
通用过程适配器Rd 52 - G 1 Aseptoflex Vario	E33340
O形圈FKM 24 x 2, 1件	E30123
O形圈FKM 24 x 2, 5件	E30053
O形圈EPDM 24 x 2, 5件	E30054